

Системы драглайновые ТЕКА TS/THS

Технические характеристики

Архангельск (8182)63-90-72	Ижевск (3412)26-03-58	Магнитогорск (3519)55-03-13	Пермь (342)205-81-47	Сургут (3462)77-98-35
Астана (7172)727-132	Иркутск (395)279-98-46	Москва (495)268-04-70	Ростов-на-Дону (863)308-18-15	Тверь (4822)63-31-35
Астрахань (8512)99-46-04	Казань (843)206-01-48	Мурманск (8152)59-64-93	Рязань (4912)46-61-64	Томск (3822)98-41-53
Барнаул (3852)73-04-60	Калининград (4012)72-03-81	Набережные Челны (8552)20-53-41	Самара (846)206-03-16	Тула (4872)74-02-29
Белгород (4722)40-23-64	Калуга (4842)92-23-67	Нижний Новгород (831)429-08-12	Санкт-Петербург (812)309-46-40	Тюмень (3452)66-21-18
Брянск (4832)59-03-52	Кемерово (3842)65-04-62	Новокузнецк (3843)20-46-81	Саратов (845)249-38-78	Ульяновск (8422)24-23-59
Владивосток (423)249-28-31	Киров (8332)68-02-04	Новосибирск (383)227-86-73	Севастополь (8692)22-31-93	Уфа (347)229-48-12
Волгоград (844)278-03-48	Краснодар (861)203-40-90	Омск (3812)21-46-40	Симферополь (3652)67-13-56	Хабаровск (4212)92-98-04
Вологда (8172)26-41-59	Красноярск (391)204-63-61	Орел (4862)44-53-42	Смоленск (4812)29-41-54	Челябинск (351)202-03-61
Воронеж (473)204-51-73	Курск (4712)77-13-04	Оренбург (3532)37-68-04	Сочи (862)225-72-31	Череповец (8202)49-02-64
Екатеринбург (343)384-55-89	Липецк (4742)52-20-81	Пенза (8412)22-31-16	Ставрополь (8652)20-65-13	Ярославль (4852)69-52-93
Иваново (4932)77-34-06	Киргизия (996)312-96-26-47	Россия (495)268-04-70	Казахстан (772)734-952-31	

TEKA Hochleistungs-Schrappwerke werden zur Förderung von Schüttgütern in Dosieranlagen von Betonaufbereitungsanlagen oder ähnlichen Bedarfsfällen eingesetzt.

Sie werden mit manueller Betätigung, halbautomatischer Betätigung oder als Kombigeräte gebaut.

Als Kombigeräte arbeiten sie vollautomatisch oder können von Hand, im halbautomatischen Betrieb, aus der großzügig dimensionierten Kabine oder aus dem Steuerraum der Anlage bedient werden.

Alle Bewegungsabläufe werden hierbei mit einem Einhebel-Pilotschalter (Joystick) gesteuert.

Die Stundenleistungen betragen je nach Schrappwerkstyp 40 bis 160 m³ lose Masse.

Das ermöglicht eine genaue Bestimmung der Schrappwerksgröße zur Leistung der Gesamtanlage.

Die günstig gestalteten Auslegerlängen der verschiedenen Schrappwerke ermöglichen bei jeder Anlagengröße die beste Räumung der Entladestelle und Förderung der Zuschlagstoffe.

Bei allen Kombi- oder halbautomatischen Geräten werden alle Bewegungen mit separaten Antrieben ausgeführt.

Im Automatikbetrieb werden die Bewegungsabläufe durch Absolutwertgeber gesteuert und überwacht.

Das ermöglicht sehr genaues Anfahren der Zielpunkte und ein direktes Weiterarbeiten, auch nach einem Stromausfall.

TEKA High Performance Scraper Systems are used primarily for conveying aggregate materials in concrete dosing and mixing plants and similar applications.

The scraper systems are available in manual, semi-automatic and full-automatic versions.

The full-automatic scrapers can also operate in the semi-automatic mode out of the large-dimensioned cabin or directly out of the mixing plants control room. All movements are controlled by a single joystick.

Depending on the scraper size, the hourly output ranges from 40 - 160 m³ loose material. This allows a precise determination of the scraper size in comparison to the output of the complete plant.

The selected boom sizes of the different scraper systems allow an optimal cleaning of the unloading area and an efficient conveying of the aggregate materials for every mixing plant size.

All movements of the full and semi-automatic scrapers are performed with individual drive systems.

All movements are controlled and supervised by impulse transmitters during the automatic operation of the scraper. This allows a very exact targeting of individual positions and a simple restarting, even after a power failure.





Cover Picture 1: Compact Mortar and Concrete Batching and Mixing Plant MIXOMAT THZ with fully automatic Heavy Duty Scraper THS 60/22.

Bild 1, Titelseite: Kompakte Beton- und Mörtel-Aufbereitungsanlage, Typenreihe MIXOMAT THZ mit vollautomatischem Hochleistungs-Schrapppwerk THS 60 /22.

Picture 2: Compact Batching and Mixing Plant MIXOMAT THZ 3000 B1-S6 with fully automatic Heavy Duty Scraper THS 60/22.

Bild 2: Kompakte Beton-aufbereitungsanlage, Typenreihe MIXOMAT THZ 3000 B1-S 6 mit vollautomatischem Hochleistungs-Schrapppwerk THS 60 /22.

Picture 3: Compact Batching and Mixing Plant MIXOMAT THZ 3000 B1-S5 with fully automatic Heavy Duty Scraper THS 60/22.

Bild 3: Kompakte Beton-aufbereitungsanlage, Typenreihe MIXOMAT THZ 3000 B1-S 5 mit vollautomatischem Hochleistungs-Schrapppwerk THS 60 /22.

Picture 4: Compact Mortar Batching and Mixing Plant MIXOMAT THZ 2250 B1-S4 with fully automatic Heavy Duty Scraper THS 40/22.

Bild 4: Kompakte Mörtelaufbereitungsanlage, Typenreihe MIXOMAT THZ 2250, B1-S 4 mit vollautomatischem Hochleistungs-Schrapppwerk THS 40 /22.

Picture 5: Compact Batching and Mixing Plant MIXOMAT THZ 3000 B1-S5 with fully automatic Heavy Duty Scraper THS 60/22.

Bild 5: Kompakte Betonaufbereitungsanlage, Typenreihe MIXOMAT THZ 3000 B1-S 5 mit vollautomatischem Hochleistungs-Schrapppwerk THS 60 /22.

Picture 6: Batching and Mixing Plant with fully automatic Heavy Duty Scraper THS 60/22.

Bild 6: Betonaufbereitungsanlage, mit vollautomatischem Hochleistungs-Schrapppwerk THS 60 /22.

Picture 7: Compact Batching and Mixing Plant MIXOMAT THZ 3000 B1-S8 with fully automatic Heavy Duty Scraper THS 60/22.

Bild 7: Kompakte Betonaufbereitungsanlage, Typenreihe MIXOMAT THZ 3000 B1-S 8 mit vollautomatischem Hochleistungs-Schrapppwerk THS 60 /22.

Picture 8 & 9: Compact Batching and Mixing Plant MIXOMAT THZ 3000 B2-R8, with fully automatic Heavy Duty Scraper THS 40/16, in linear operation.

Bild 8 & 9: Kompakte Beton-aufbereitungsanlage, Typenreihe MIXOMAT THZ 3000 B2-R8, mit vollautomatischem Hochleistungs-Schrapppwerk THS 40 /16, linear verfahrbar und schwenkbar.

Picture 10: Control Cabin

Bild 10: Bedienungskabine

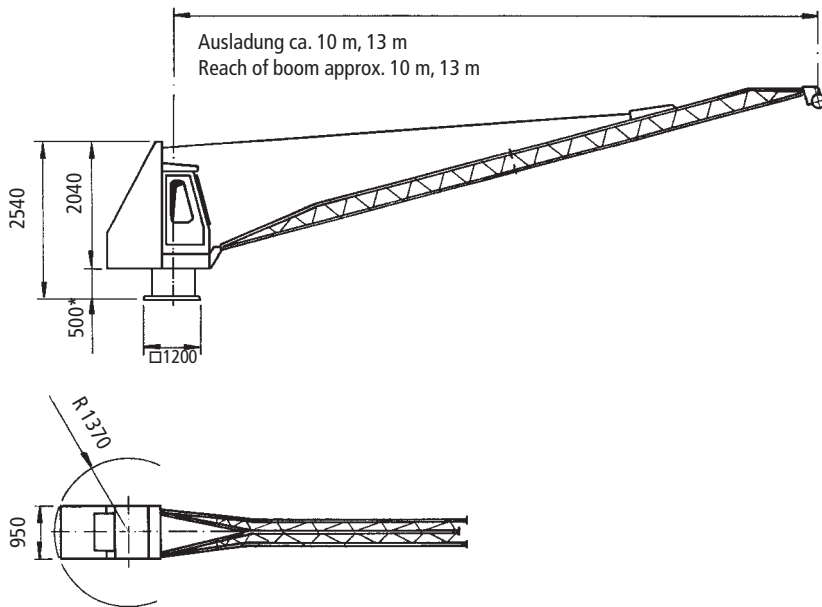
Picture 11 + 12: Level indicators for the individual compartments
Optional:
Sensonic level indicators, wear-free, variable measurement range, measurement also possible under unfavourable installation conditions.

Bild 11 + 12: Boxenfüllstandsmelder zur Schrapppwerksteuerung. In Sonderausführung: mit Sensoren, verschleißfreier, variabler Meßbereich, Messungen auch bei ungünstigen Einbaubedingungen.

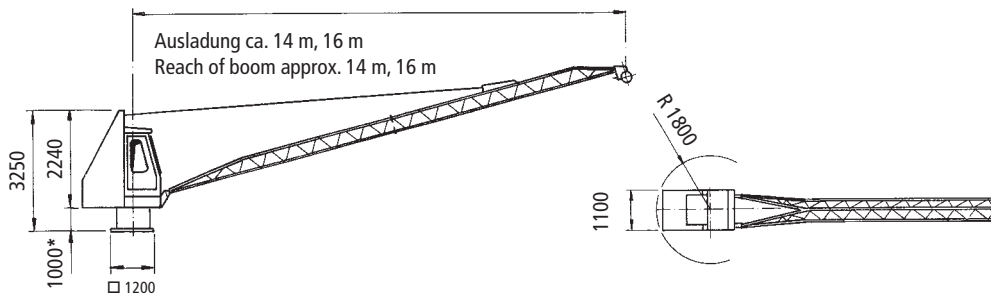


		TS 12/10	TS 12/13	TS 25/14	TS 25/16						
Funktion / Function		manuell / manuell operation									
Ausleger-Ausladung / Reach of boom	m	10	13	14	16						
Ausleger-Neigung / Boom inclination		15-20°									
Schrappkübel-Inhalt / Scraper bucket capacity	Liter / litres	300	300	500	500						
Windwerksmotor / Winch drive gear	kW	9,5	9,5	18,5	18,5						
Schwenkmotor / Slewing gear	kW	0,37	0,37	0,37	0,37						
Ausleger-Verstellmotor / Boom luffing winch	kW	0,25	0,25	1,1	1,1						
Gesamtgewicht / Total weight	kg / kgs	1600	1750	1900	2000						
Leistung lose Masse / Capacity loose aggregates	ca. m³/h / approx. m³/h	44	40	80	75						
Elektrischer Anschlußwert / Connected load	kW	11,0	11,0	21,0	21,0						
TS 30/18 TS 30/20 TS 30/22 TS 40/18 TS 40/20 TS 40/22 TS 60/18 TS 60/20 TS 60/22											
Funktion / Function		Halbautomatik/ semi automatic operation									
Ausleger-Ausladung / Reach of boom	m	18	20	22	18	20	22	18	20	22	
Ausleger-Neigung / Boom inclination		15 - 20°									
Schrappkübel-Inhalt / Scraper bucket capacity	Liter / litres	700	700	700	850	850	850	1300	1300	1300	
Zugseilmotor / Tension cable motor	kW	22	22	22	33	33	33	45	45	45	
Rückhoseilmotor / Return drive	kW	6 / 7,5	6 / 7,5	6 / 7,5	7,5 / 10	7,5 / 10	7,5 / 10	7,5 / 10	7,5 / 10	7,5 / 10	
Schwenkmotor / Slewing gear	kW	0,75									
Ausleger-Verstellmotor / Boom luffing winch	kW	1,1									
Gesamtgewicht / Total weight	kg / kgs	2650	2700	2750	2900	2950	3000	3650	3700	3750	
Leistung lose Masse / Capacity loose aggregates	ca. m³/h / approx. m³/h	85	75	65	115	100	85	160	140	120	
Elektrischer Anschlußwert / Connected load	kW	32	32	32	45	45	45	58	58	58	
THS 15/14 THS 15/16 THS 40/18 THS 40/20 THS 40/22 THS 60/18 THS60/20 THS 60/22											
Funktion / Function		Kombi (Halbautomatik und Automatik) / Combined (semi automatic and automatic operation)									
Ausleger-Ausladung / Reach of boom	m	14	16	18	20	22	18	20	22		
Ausleger-Neigung / Boom inclination		15-20°									
Schrappkübel-Inhalt / Scraper bucket capacity	Liter / litres	400	400	850	850	850	1300	1300	1300		
Zugseilmotor / Tension cable motor	kW	11	11	33	33	33	45	45	45		
Rückhoseilmotor / Return drive	kW	3,5 / 4,8	3,5 / 4,8	7,5 / 10	7,5 / 10	7,5 / 10	7,5 / 10	7,5 / 10	7,5 / 10		
Schwenkmotor / Slewing gear	kW	0,37	0,37	0,75	0,75	0,75	0,75	0,75	0,75		
Ausleger-Verstellmotor / Boom luffing winch	kW	1,1									
Gesamtgewicht / Total weight	kg / kgs	1900	2000	2900	2950	3000	3650	3700	3750		
Leistung lose Masse / Capacity loose aggregates	ca. m³/h / approx. m³/h	60	50	115	100	85	160	140	120		
Elektrischer Anschlußwert / Connected load	kW	18	18	45	45	45	58	58	58		

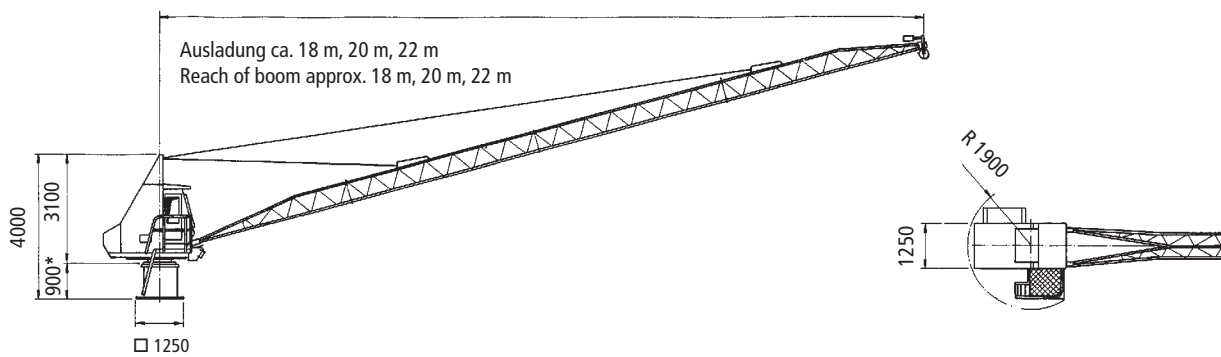
TS 12/10 • TS 12/13



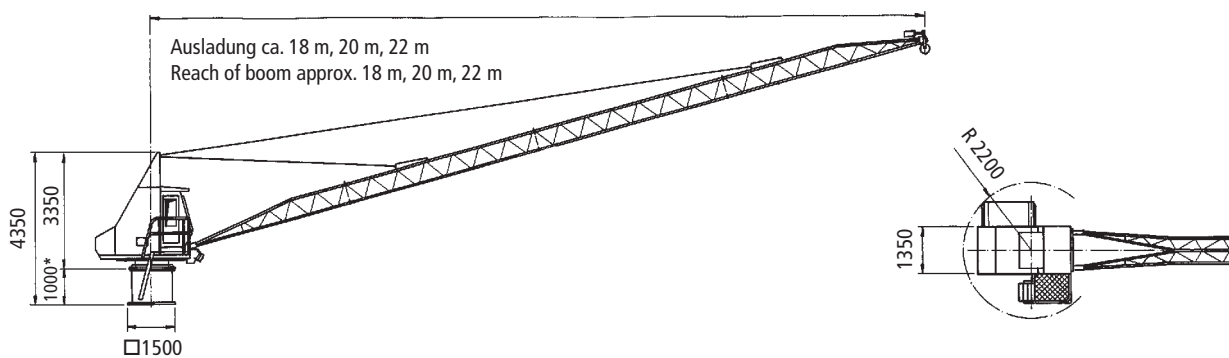
THS 15/14 • THS 15/16 – TS 25/14 • TS 25/16 • TS 30/20



THS 40/18 • THS 40/20 • THS 40/22 – TS 30/18 • TS 30/20 • TS 30/22 • TS 40/18 • TS 40/20 • TS 40/22



THS 60/18 • THS 60/20 • THS 60/22 – TS 60/18 • TS 60/20 • TS 60/22



* Standardhöhe des Rahmens. Maßabweichungen sind, je nach Einbausituation, möglich.
* Standard height of frame. Dimensions can vary depending on installation location.

Архангельск (8182)63-90-72
Астана (7172)727-132
Астрахань (8512)99-46-04
Барнаул (3852)73-04-60
Белгород (4722)40-23-64
Брянск (4832)59-03-52
Владивосток (423)249-28-31
Волгоград (844)278-03-48
Вологда (8172)26-41-59
Воронеж (473)204-51-73
Екатеринбург (343)384-55-89
Иваново (4932)77-34-06

Ижевск (3412)26-03-58
Иркутск (395)279-98-46
Казань (843)206-01-48
Калининград (4012)72-03-81
Калуга (4842)92-23-67
Кемерово (3842)65-04-62
Киров (8332)68-02-04
Краснодар (861)203-40-90
Красноярск (391)204-63-61
Курск (4712)77-13-04
Липецк (4742)52-20-81
Киргизия (996)312-96-26-47

Магнитогорск (3519)55-03-13
Москва (495)268-04-70
Мурманск (8152)59-64-93
Набережные Челны (8552)20-53-41
Нижний Новгород (831)429-08-12
Новокузнецк (3843)20-46-81
Новосибирск (383)227-86-73
Омск (3812)21-46-40
Орел (4862)44-53-42
Оренбург (3532)37-68-04
Пенза (8412)22-31-16
Россия (495)268-04-70

Пермь (342)205-81-47
Ростов-на-Дону (863)308-18-15
Рязань (4912)46-61-64
Самара (846)206-03-16
Санкт-Петербург (812)309-46-40
Саратов (845)249-38-78
Севастополь (8692)22-31-93
Симферополь (3652)67-13-56
Смоленск (4812)29-41-54
Сочи (862)225-72-31
Ставрополь (8652)20-65-13
Казахстан (772)734-952-31

Сургут (3462)77-98-35
Тверь (4822)63-31-35
Томск (3822)98-41-53
Тула (4872)74-02-29
Тюмень (3452)66-21-18
Ульяновск (8422)24-23-59
Уфа (347)229-48-12
Хабаровск (4212)92-98-04
Челябинск (351)202-03-61
Череповец (8202)49-02-64
Ярославль (4852)69-52-93